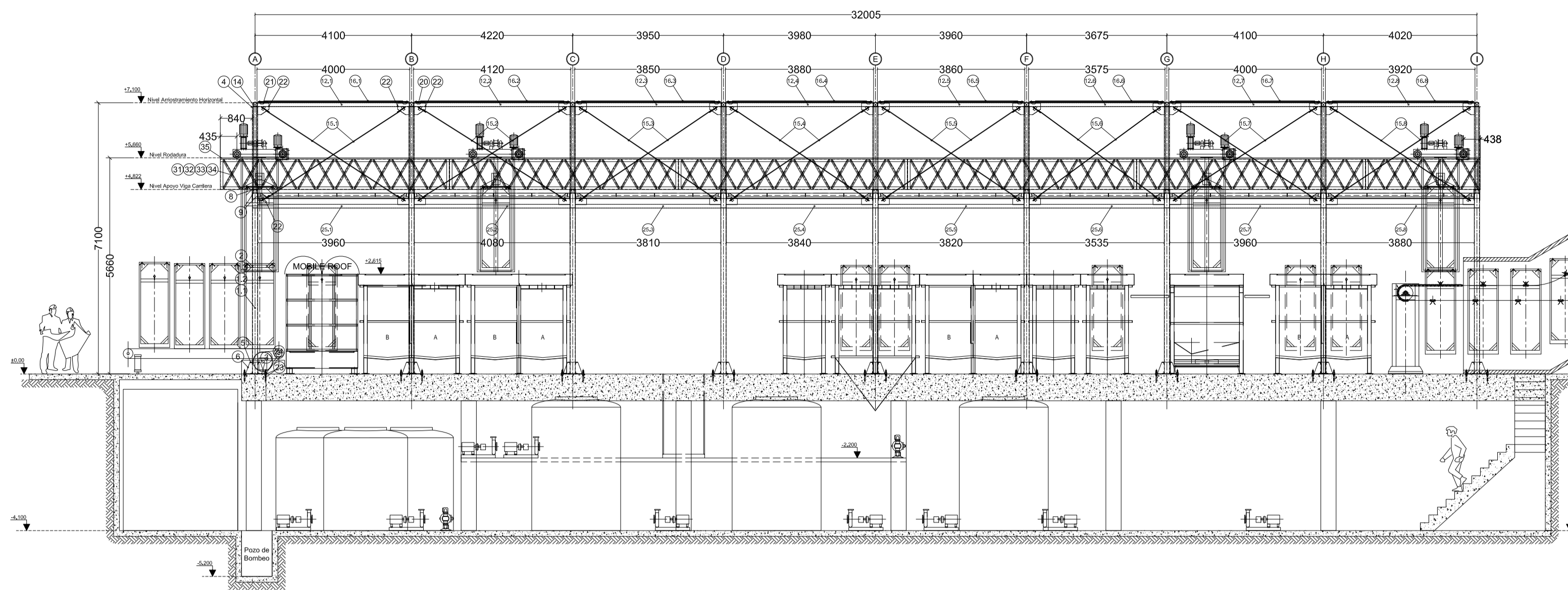
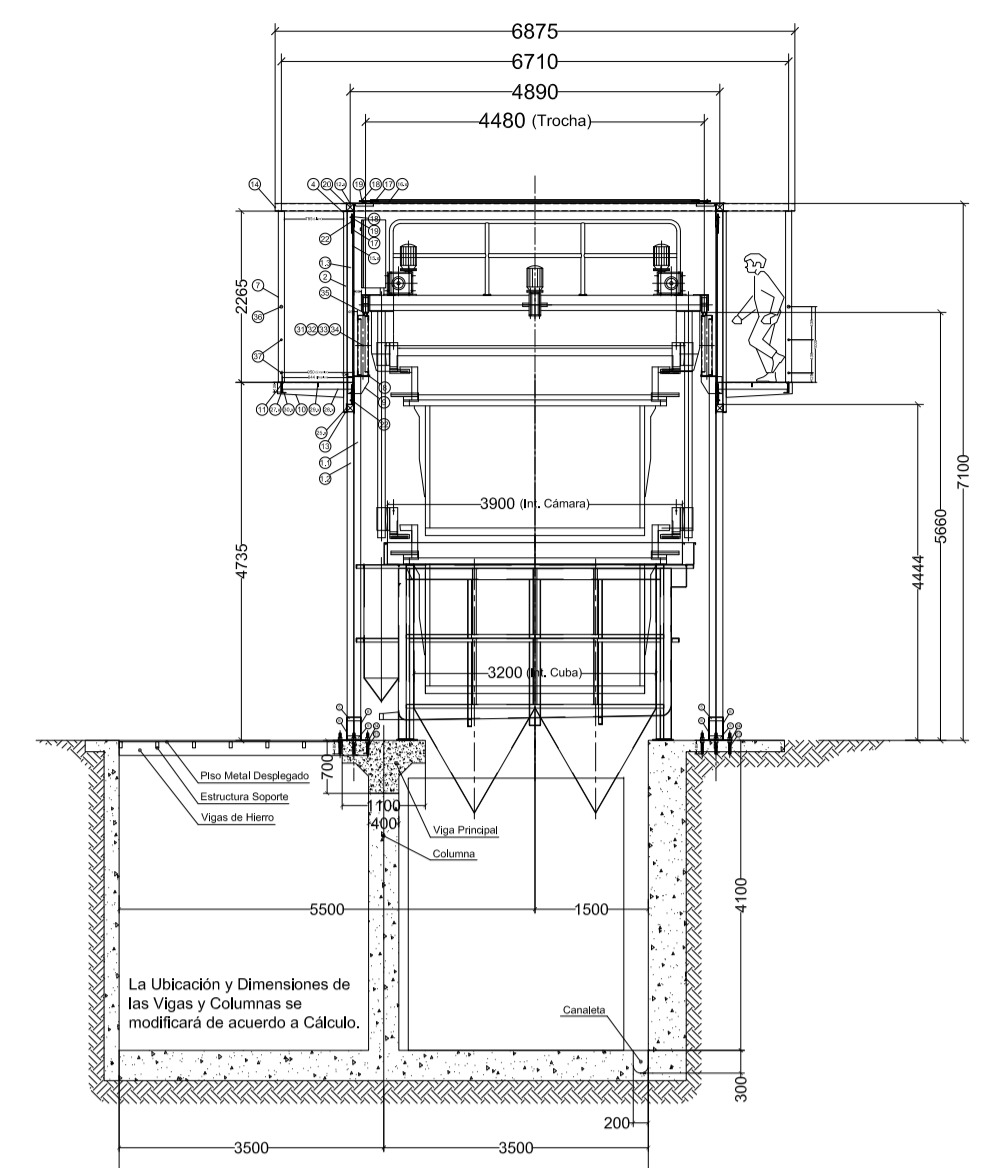


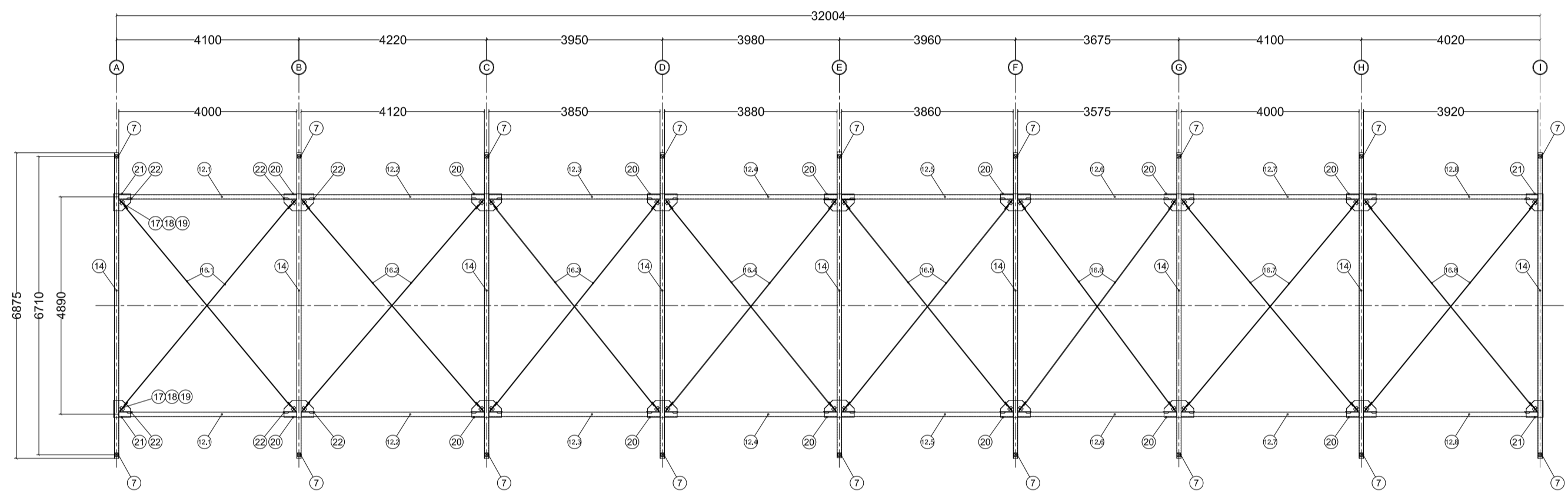
LONGITUDINAL SECTION-VIEW



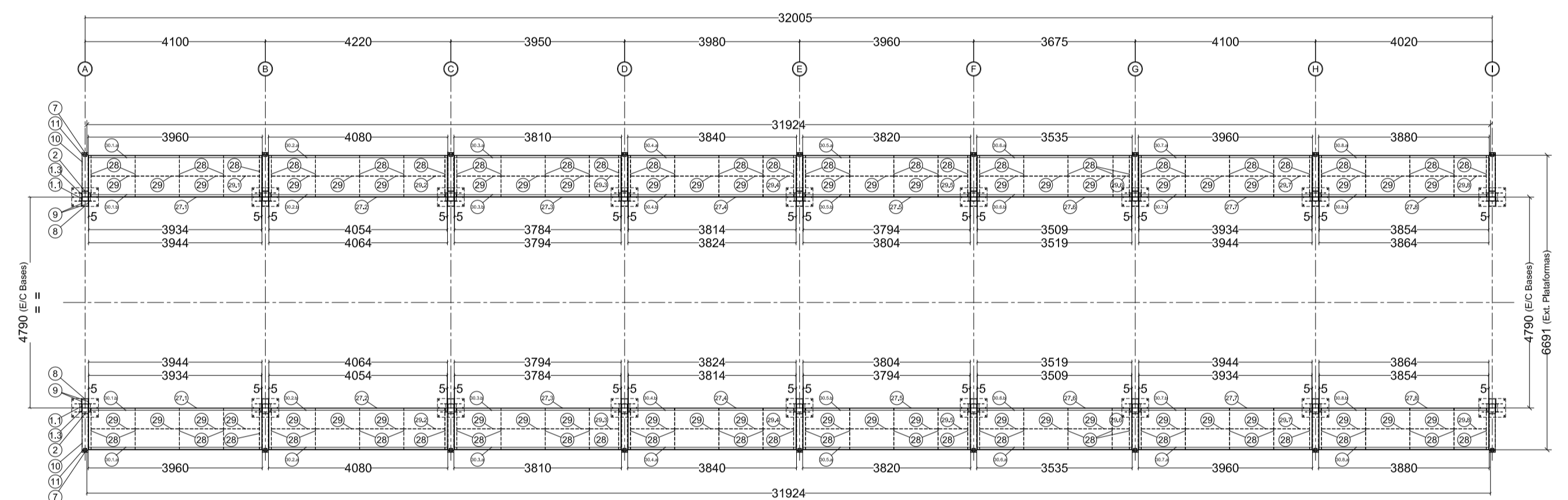
TRANSVERSAL SECTION-VIEW



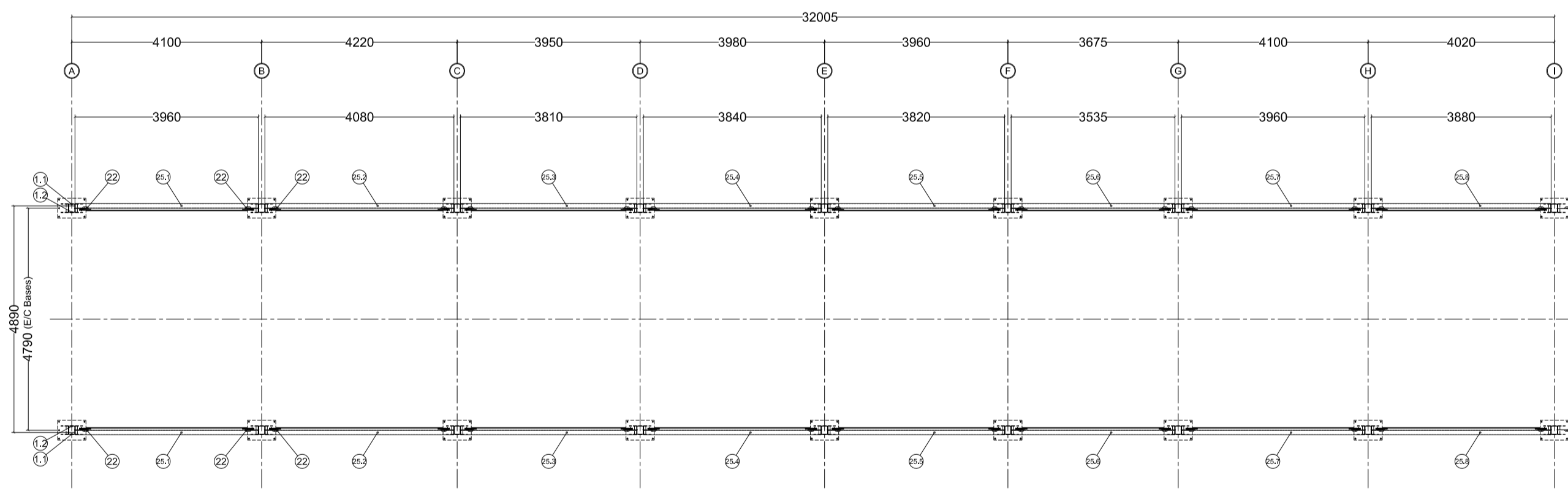
PLANT VIEW (Level +7.100)



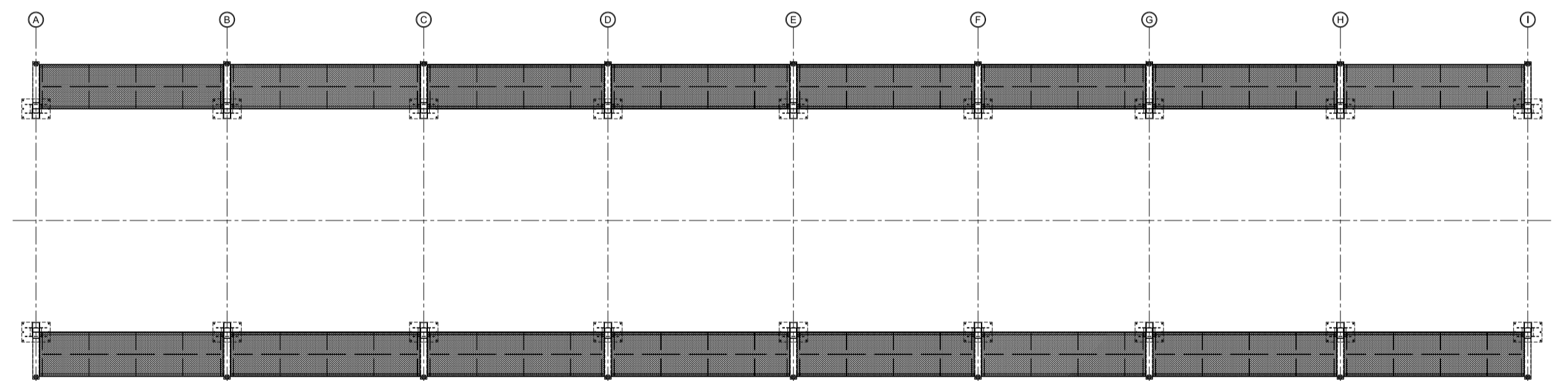
PLANT VIEW PLATFORM (Level +4.735)



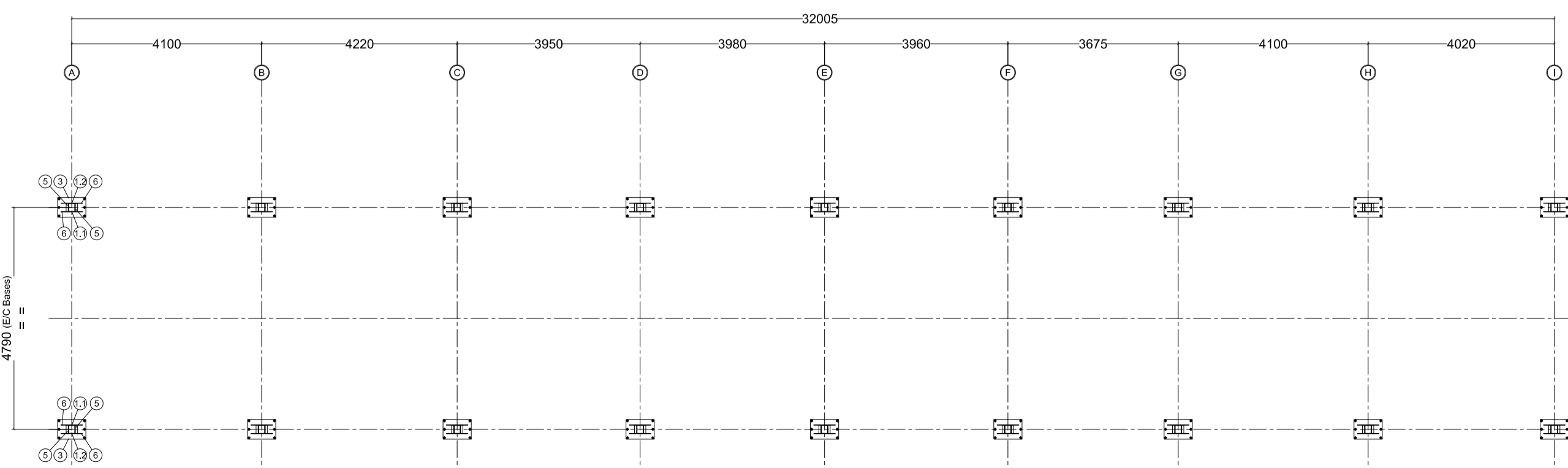
PLANT VIEW (Level +4.445)



PLANT VIEW PLATFORM (Level +4.735)



PLANT VIEW (Level ±0.000)



PORTICOS (Cant.: 9)			
POS	Denominación	Long. (mm)	Cant. x Puntos
1	Chapa Plegada (Desarrollo 312mm) ±316°	4.810	2
2	Chapa Plegada (Desarrollo 312mm) ±316°	4.435	2
3	Chapa Plegada (Desarrollo 312mm) ±316°	2.550	2
4	Chapa Plegada (Desarrollo 222mm) ±316°	2.850	2
5	Chapa ±38°	810x285	2
6	Chapa ±14°	160x185	2
7	Perfil L 2" x 1/4"	180	8
8	Chapa ±516°	470x300	4
9	Tubo Estructural Cuadrado 80x80 ±2mm	2.295	2
10	Chapa ±38°	202x185	3
11	Chapa ±516°	225x275	4
12	Chapa ±316°	540x875	2
13	Chapa ±316°	130x135	2
14	Tubo Estructural Cuadrado 100x100 ±18°	140x45	2
15	Tubo Estructural Cuadrado 100x100 ±18°	6.875	1
23	Varilla Roscada ±3/4"	275	12
24	Tuerca Hexagonal ±3/4"	---	24

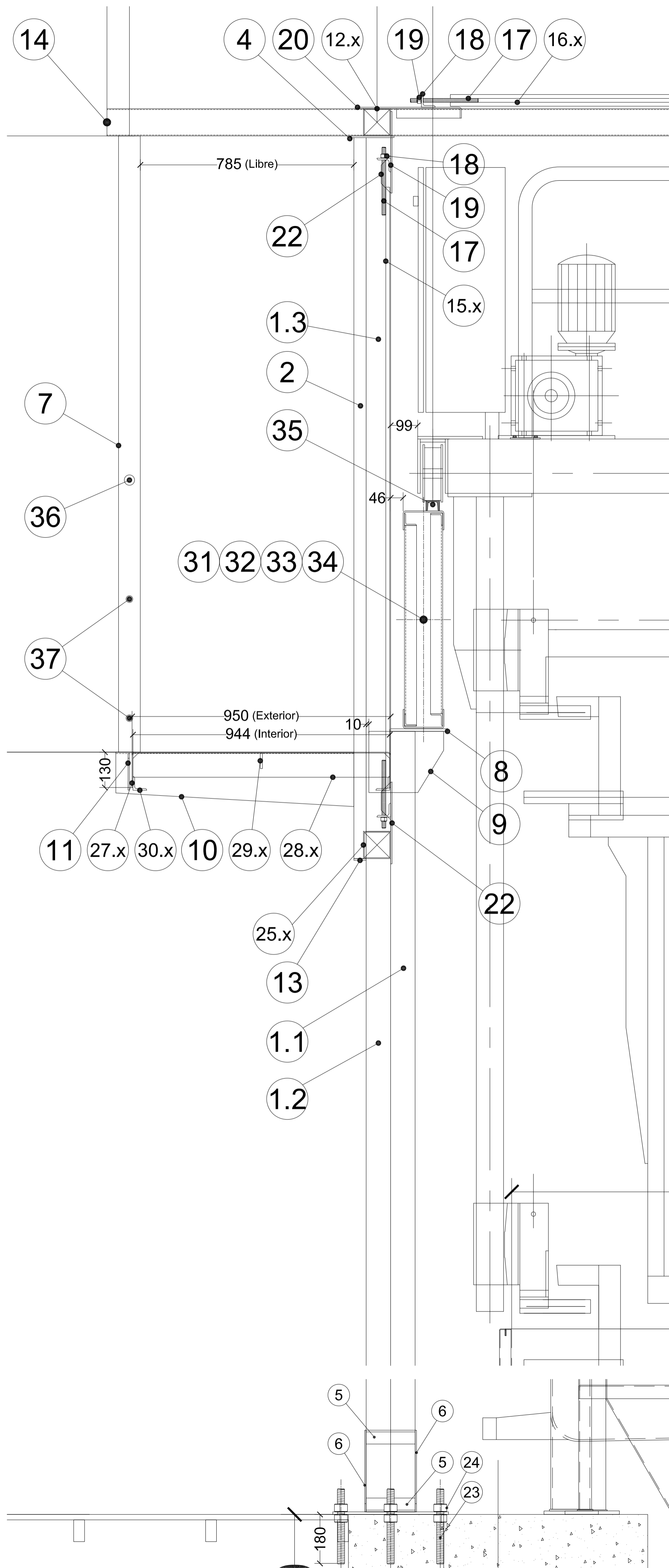
Welding Joints Electrode & Filler Metal Number:
SMAW: E7018
GMAW: ER70 S3

VINCULACION Y ARRIOSTRAMIENTO DE PORTICOS			
POS	Denominación	Long. (mm)	Cant.
1	Tubo Estructural Cuadrado 100x100 ±18°	4.200	2
2	Tubo Estructural Cuadrado 100x100 ±18°	4.120	2
3	Tubo Estructural Cuadrado 100x100 ±18°	3.850	2
4	Tubo Estructural Cuadrado 100x100 ±18°	3.880	2
5	Tubo Estructural Cuadrado 100x100 ±18°	3.880	2
6	Tubo Estructural Cuadrado 100x100 ±18°	3.575	2
7	Tubo Estructural Cuadrado 100x100 ±18°	4.000	2
8	Tubo Estructural Cuadrado 100x100 ±18°	3.920	2
9	Barra Redonda Ø9/16"	4.210	4
10	Barra Redonda Ø9/16"	4.310	4
11	Barra Redonda Ø9/16"	4.080	4
12	Barra Redonda Ø9/16"	4.110	4
13	Barra Redonda Ø9/16"	4.090	4
14	Barra Redonda Ø9/16"	3.980	4
15	Barra Redonda Ø9/16"	4.210	4
16	Barra Redonda Ø9/16"	4.140	4
17	Barra Redonda Ø9/16"	5.865	2
18	Barra Redonda Ø9/16"	5.940	2
19	Barra Redonda Ø9/16"	6.770	2
20	Barra Redonda Ø9/16"	5.815	2
21	Barra Redonda Ø9/16"	5.790	2
22	Barra Redonda Ø9/16"	5.610	2
23	Barra Redonda Ø9/16"	5.870	2
24	Barra Redonda Ø9/16"	5.815	2
25	Varilla Roscada ±3/8"	250	96
26	Tuerca Hexagonal ±5/8"	---	96
27	Perfil L 2" x 1/4"	100	96
28	Chapa ±316°	670x418	14
29	Chapa ±316°	360x260	4
30	Chapa ±316°	300x300	64
31	Tubo Estructural Cuadrado 100x100 ±18°	3.960	2
32	Tubo Estructural Cuadrado 100x100 ±18°	4.080	2
33	Tubo Estructural Cuadrado 100x100 ±18°	3.810	2
34	Tubo Estructural Cuadrado 100x100 ±18°	3.940	2
35	Tubo Estructural Cuadrado 100x100 ±18°	3.820	2
36	Tubo Estructural Cuadrado 100x100 ±18°	3.535	2
37	Tubo Estructural Cuadrado 100x100 ±18°	3.960	2
38	Tubo Estructural Cuadrado 100x100 ±18°	3.880	2

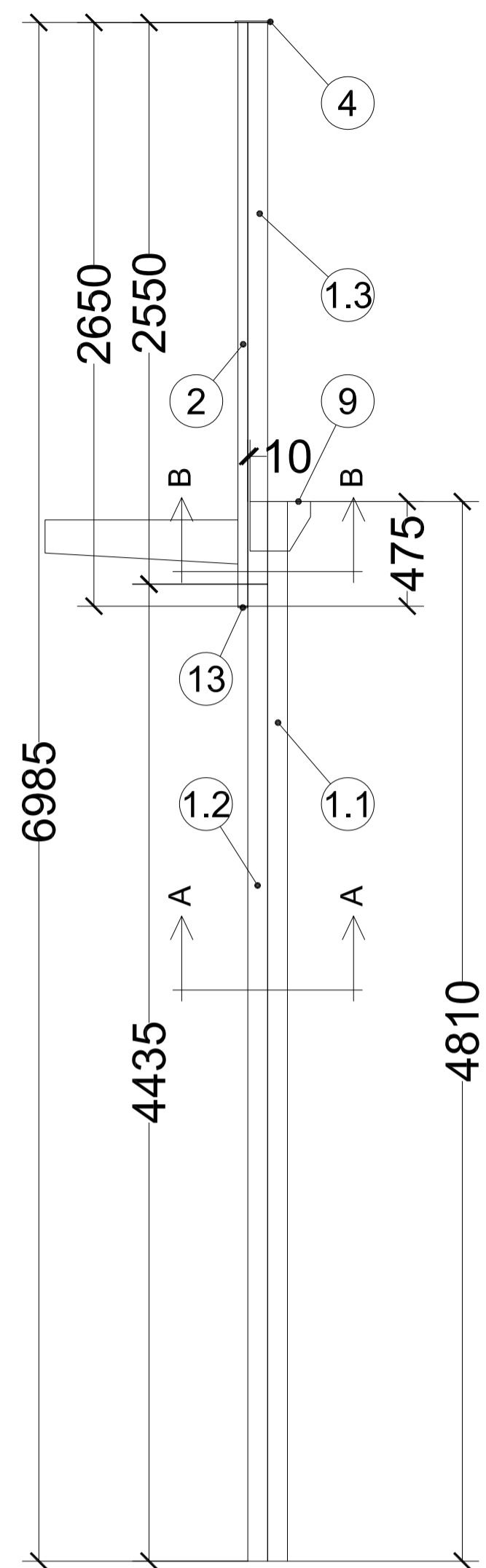
PASARELA DE MANTENIMIENTO (1 a cada lado)			
POS	Denominación	Long. (mm)	Cant.
1	Chapa Antideslizante ±18° (Des: 1200mm)	3.934	2
2	Chapa Antideslizante ±18° (Des: 1200mm)	4.054	2
3	Chapa Antideslizante ±18° (Des: 1200mm)	3.784	2
4	Chapa Antideslizante ±18° (Des: 1200mm)	3.814	2
5	Chapa Antideslizante ±18° (Des: 1200mm)	3.794	2
6	Chapa Antideslizante ±18° (Des: 1200mm)	3.509	2
7	Chapa Antideslizante ±18° (Des: 1200mm)	3.934	2
8	Chapa Antideslizante ±18° (Des: 1200mm)	3.854	2
9	Chapa Antideslizante ±18° (Des: 1200mm)	3.854	2
10	Chapa Antideslizante ±18° (Des: 1200mm)	3.854	2
11	Chapa Antideslizante ±18° (Des: 1200mm)	3.854	2
12	Chapa Antideslizante ±18° (Des: 1200mm)	3.854	2
13	Chapa Antideslizante ±18° (Des: 1200mm)	3.854	2
14	Chapa Antideslizante ±18° (Des: 1200mm)	3.854	2
15	Chapa Antideslizante ±18° (Des: 1200mm)	3.854	2
16	Chapa Antideslizante ±18° (Des: 1200mm)	3.854	2
17	Chapa Antideslizante ±18° (Des: 1200mm)	3.854	2
18	Chapa Antideslizante ±18° (Des: 1200mm)	3.854	2
19	Chapa Antideslizante ±18° (Des: 1200mm)	3.854	2
20	Chapa Antideslizante ±18° (Des: 1200mm)	3.854	2
21	Chapa Antideslizante ±18° (Des: 1200mm)	3.854	2
22	Chapa Antideslizante ±18° (Des: 1200mm)	3.854	2
23	Chapa Antideslizante ±18° (Des: 1200mm)	3.854	2
24	Chapa Antideslizante ±18° (Des: 1200mm)	3.854	2
25	Chapa Antideslizante ±18° (Des: 1200mm)	3.854	2
26	Chapa Antideslizante ±18° (Des: 1200mm)	3.854	2
27	Chapa Antideslizante ±18° (Des: 1200mm)	3.854	2
28	Chapa Antideslizante ±18° (Des: 1200mm)	3.854	2
29	Chapa Antideslizante ±18° (Des: 1200mm)	3.854	2
30	Chapa Antideslizante ±18° (Des: 1200mm)	3.854	2
31	Chapa Plegada ±316° (Desarrollo: 282mm)	600	24
32	Chapa Plegada ±316° (Desarrollo: 282mm)	3.000	4
33	Perfil L 2" x 1/4"	665	264
34	Perfil L 2" x 1/4"	33.000	2
35	RIEL - Perfil LPH S	32.000	2
36	Caño Ø 1 1/2" ±1,5mm	32.000	2
37	Caño Ø 1" ±1,5mm	32.000	4

REV.	DESCRIPCION	DIBUJO	PROYECTO	APROBO	FECHA
<p>TAIBI S.R.L. INGENIERIA - INSTALACIONES</p> <p>CLIENTE: BENTELER S.A.</p> <p>OBRA: PLANTA CATAFORESIS KTL PLANT</p> <p>TITULO: PORTICOS TRANSPORTADORES - VISTAS ESTRUCTURA</p> <p>DIBUJO: AAR PROYECTO: LRS APROBO: JT FECHA: 13/04/2008</p> <p>PLANO Nº: PTRAN-01 REEMPLAZA A: ESCALA 1:100 REV.: </p>					

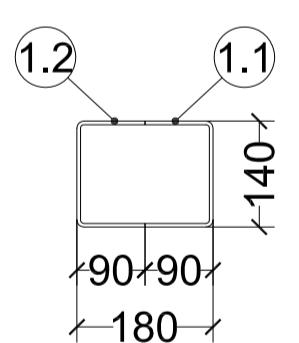
LA FIRMA SE RESERVA EL DERECHO DE ESTE ELABORADO, PROHIBIENDO SU REPRODUCCION PARCIAL O TOTAL, SIN PREVIA AUTORIZACION ESCRITA.



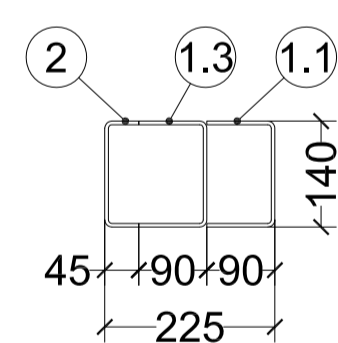
Columnas Principales
Chapa #3/16"
Cant.: 18



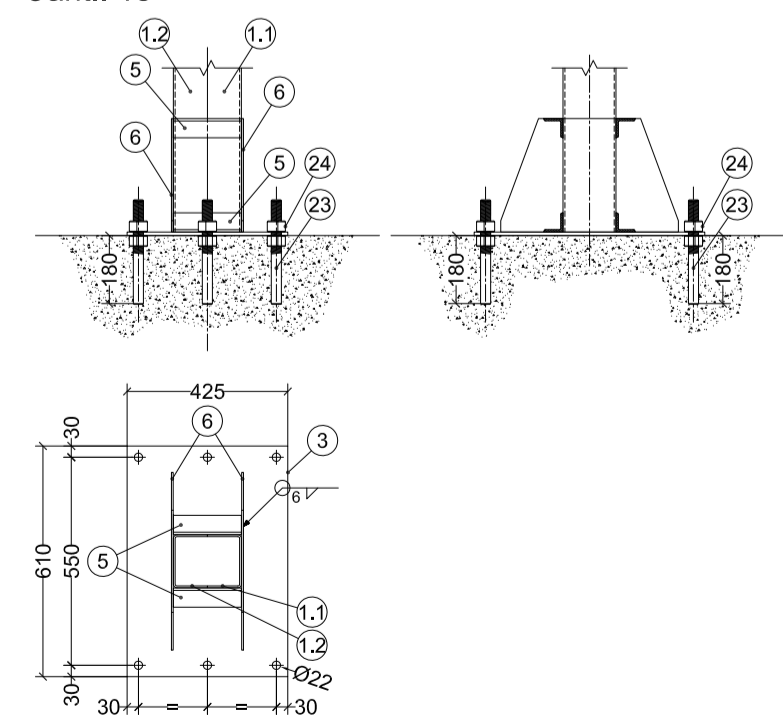
Corte A-A



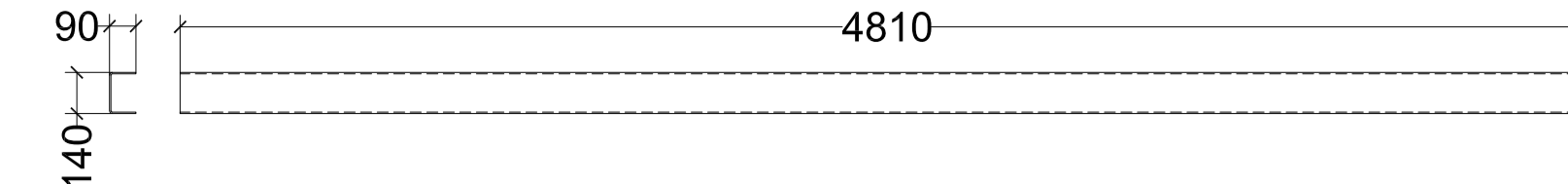
Corte B-B



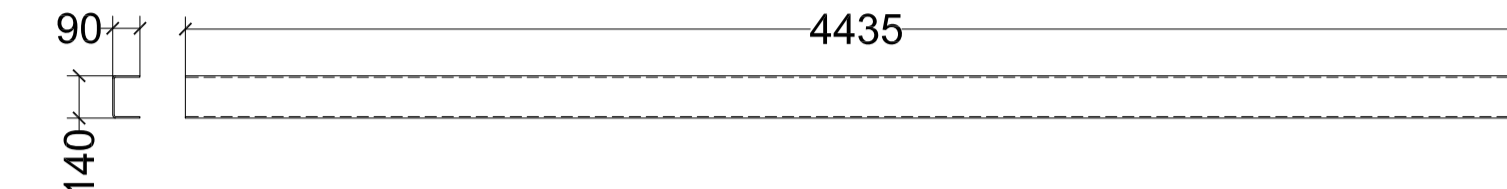
Bases Columnas Principales
Cant.: 18



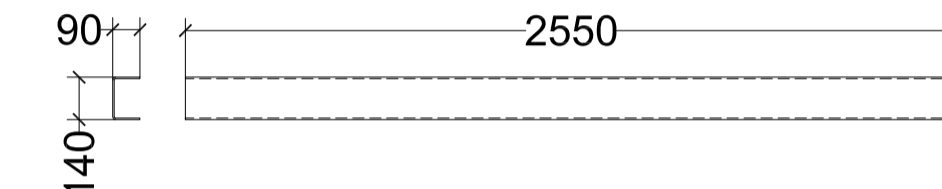
Pos.: 1.1
Chapa #3/16"
Cant.: 18
Desarrollo: 312mm



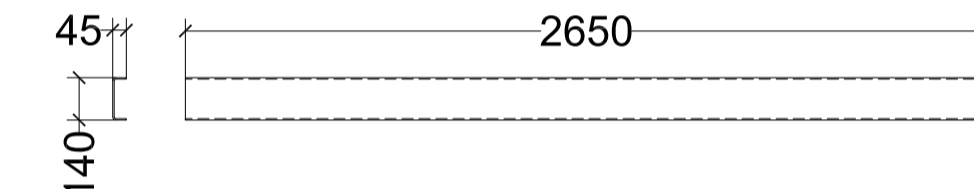
Pos.: 1.2
Chapa #3/16"
Cant.: 18
Desarrollo: 312mm



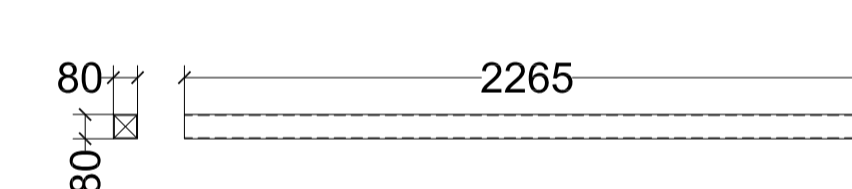
Pos.: 1.3
Chapa #3/16"
Cant.: 18
Desarrollo: 312mm



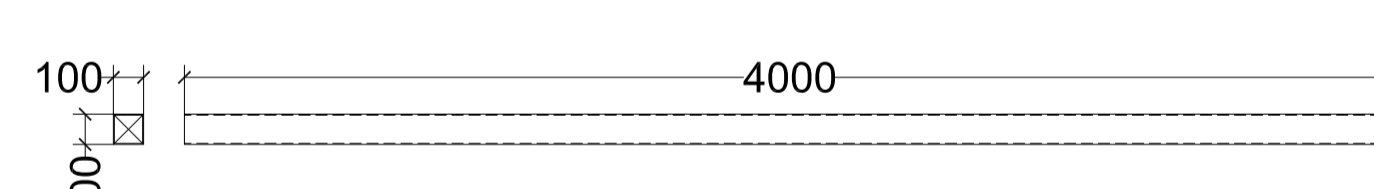
Pos.: 2
Chapa #3/16"
Cant.: 18
Desarrollo: 222mm



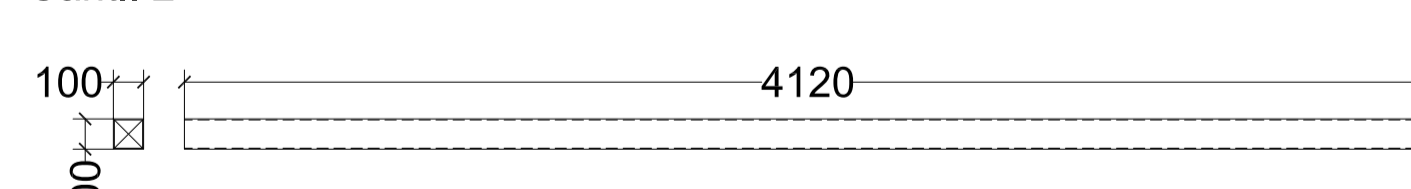
Pos.: 7
Tubo Estructural Cuadr. 80x80 #2mm
Cant.: 18



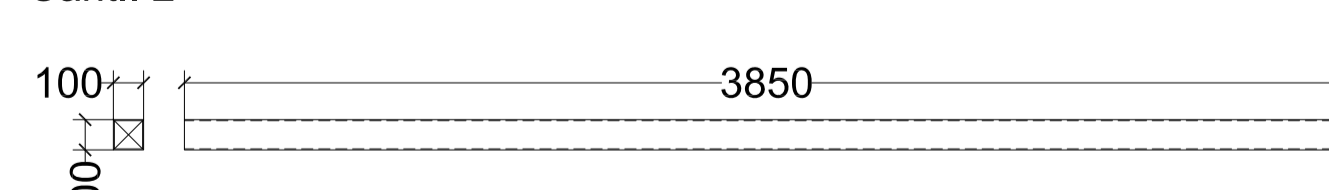
Pos.: 12.1
Tubo Estructural Cuadr. 100x100 #1/8"
Cant.: 2



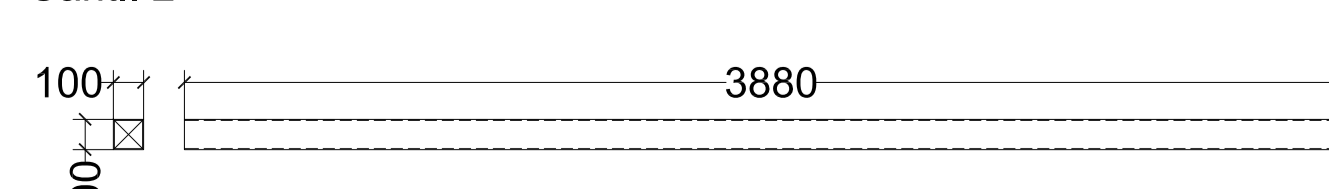
Pos.: 12.2
Tubo Estructural Cuadr. 100x100 #1/8"
Cant.: 2



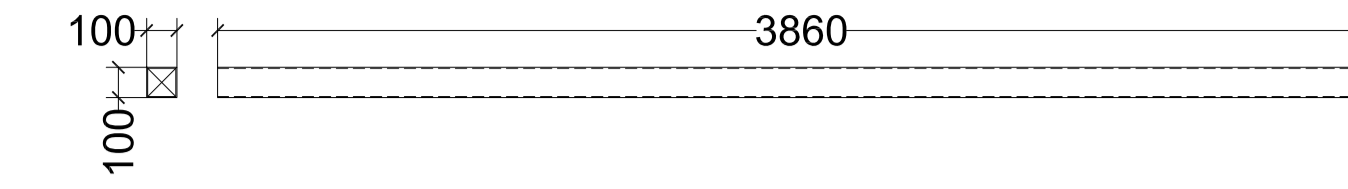
Pos.: 12.3
Tubo Estructural Cuadr. 100x100 #1/8"
Cant.: 2



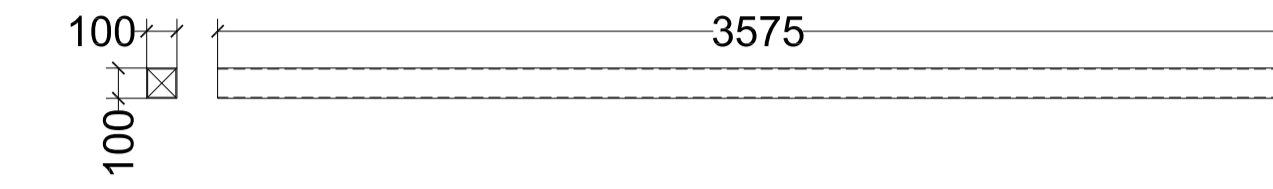
Pos.: 12.4
Tubo Estructural Cuadr. 100x100 #1/8"
Cant.: 2



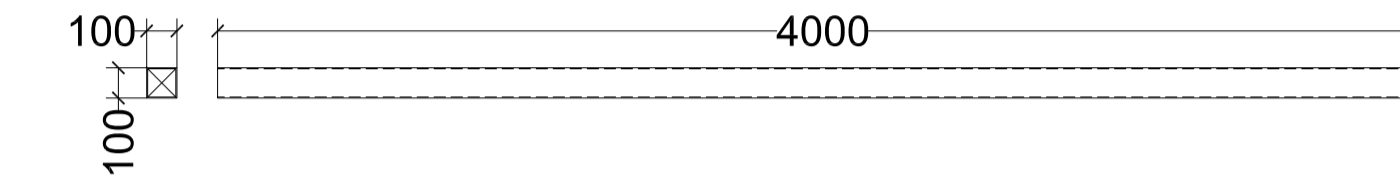
Pos.: 12.5
Tubo Estructural Cuadr. 100x100 #1/8"
Cant.: 2



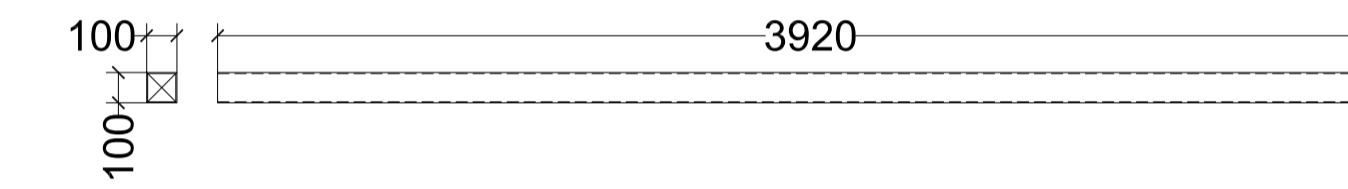
Pos.: 12.6
Tubo Estructural Cuadr. 100x100 #1/8"
Cant.: 2



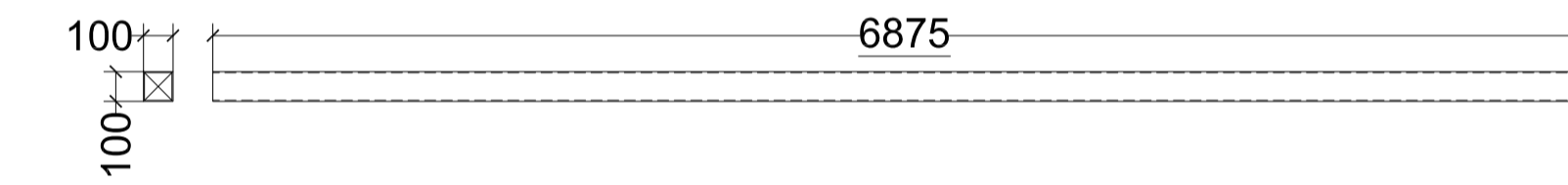
Pos.: 12.7
Tubo Estructural Cuadr. 100x100 #1/8"
Cant.: 2



Pos.: 12.8
Tubo Estructural Cuadr. 100x100 #1/8"
Cant.: 2



Pos.: 14
Tubo Estructural Cuadr. 100x100 #1/8"
Cant.: 9



REV.	DESCRIPCION	DIBUJO	PROYECTO	APROBO	FECHA

TAIBI S.R.L. INGENIERIA - INSTALACIONES		CLIENTE: BENTELER S.A.			
DIBUJO: AAR		OBRA: PLANTA CATAFORESIS KTL PLANT			
PROYECTO: LRS		TITULO: FABRICACION ESTRUCTURA PORTICOS TRANSPORTADORES			
APROBO: JT		PLANO N°:		REEMPLAZA A:	
FECHA: 07/05/2008		PTRAN-02		ESCALA 1:20 / 1:25	
LA FIRMA SE RESERVA EL DERECHO DE ESTE ELABORADO, PROHIBIENDO SU REPRODUCCION PARCIAL O TOTAL, SIN PREVIA AUTORIZACION ESCRITA.					